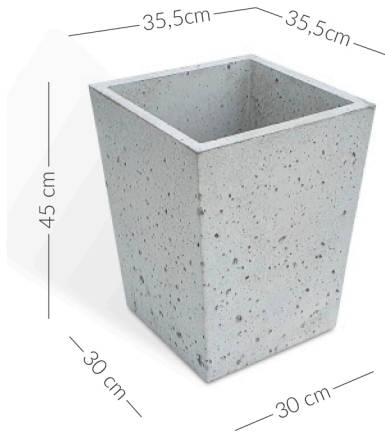


## WYMIARY DOSTĘPNYCH DONIC Z BETONU ARCHYTEKTONICZNEGO

DIMENSIONS OF THE AVAILABLE ARCHITECTURAL CONCRETE POTS / ABMESSUNGEN DER VERFÜGBAREN ARCHITEKTONISCHE BETONTOPF

DONICA  
FLOWER POTS / BLUMENTÖPFE  
TYP / TYPE 45



waga 55 kg  
weight / gewicht

TYP / TYPE 60



waga 64 kg  
weight / gewicht

TYP / TYPE 85



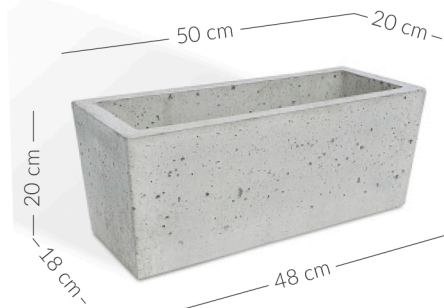
waga 90 kg  
weight / gewicht

TYP / TYPE 85II



waga 107 kg  
weight / gewicht

TYP / TYPE 1020



waga 20 kg  
weight / gewicht

TYP / TYPE 110



waga 110 kg  
weight / gewicht

## WYMIARY DOSTĘPNYCH DONIC Z BETONU ARCHITEKTONICZNEGO

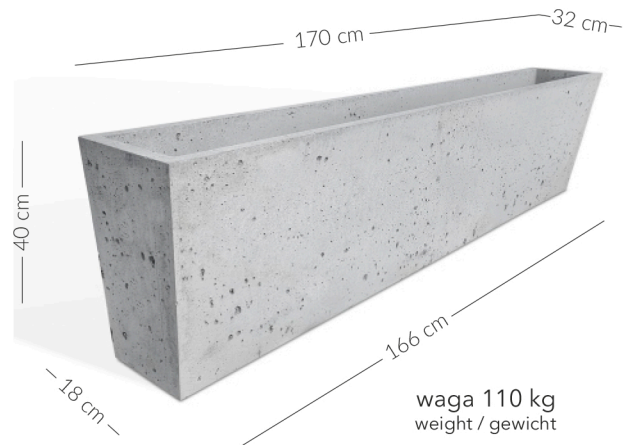
DIMENSIONS OF THE AVAILABLE ARCHITECTURAL CONCRETE POTS / ABMESSUNGEN DER VERFÜGBAREN ARCHITEKTONISCHE BETONTOPF

TYP / TYPE 130



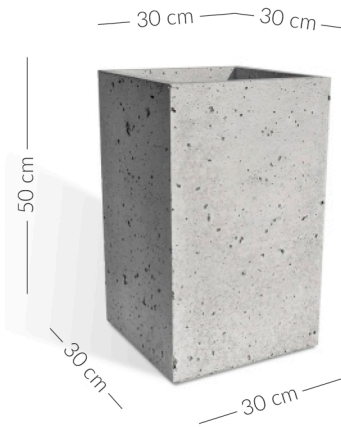
waga 110 kg  
weight / gewicht

TYP / TYPE 170



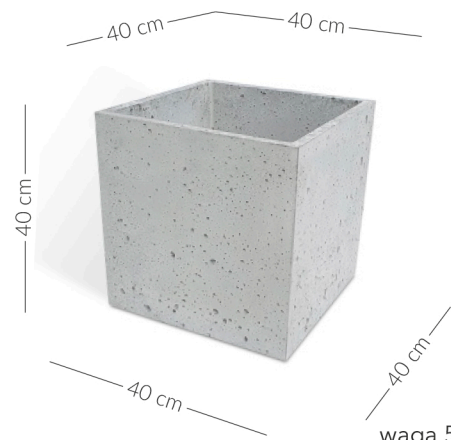
waga 110 kg  
weight / gewicht

TYP / TYPE 5030



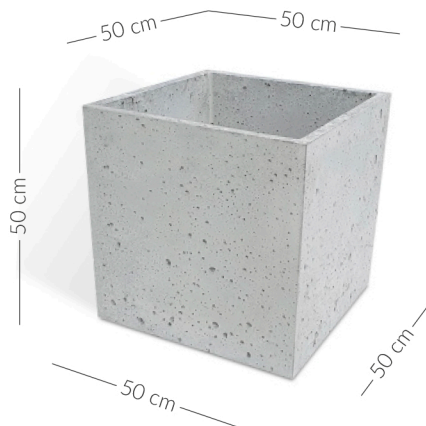
waga 40 kg  
weight / gewicht

TYP / TYPE 40



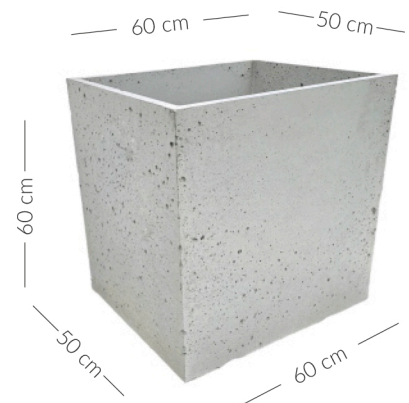
waga 55 kg  
weight / gewicht

TYP / TYPE 50



waga 70 kg  
weight / gewicht

TYP / TYPE 56

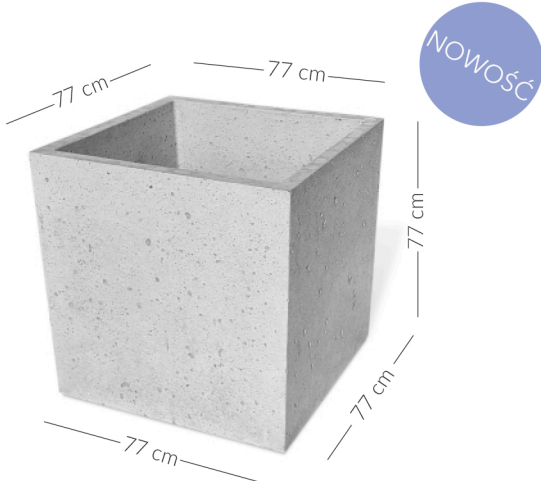


waga 130 kg  
weight / gewicht

## WYMIARY DOSTĘPNYCH DONIC Z BETONU ARCHITEKTONICZNEGO

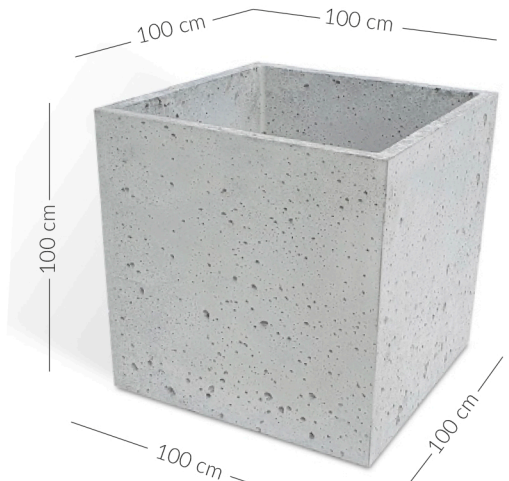
DIMENSIONS OF THE AVAILABLE ARCHITECTURAL CONCRETE POTS / ABMESSUNGEN DER VERFÜGBAREN ARCHITEKTONISCHE BETONTOPF

TYP / TYPE 77



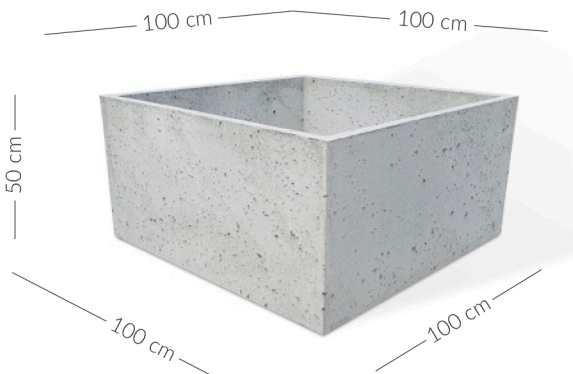
waga 420 kg  
weight / gewicht

TYP / TYPE 100



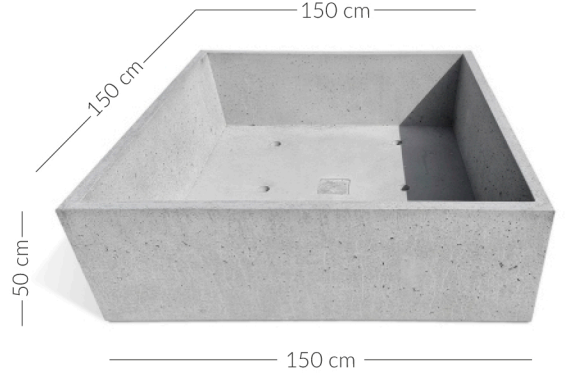
waga 700 kg  
weight / gewicht

TYP / TYPE 1050



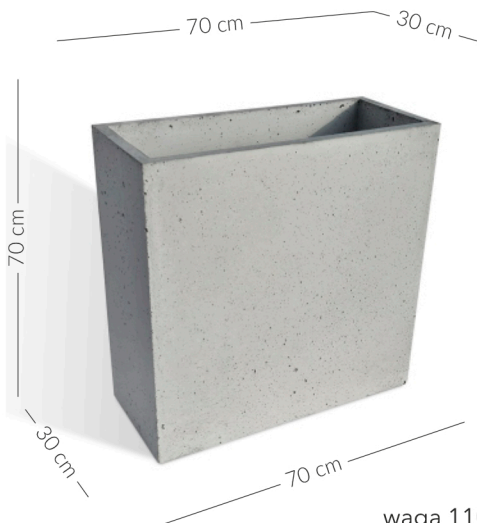
waga 330 kg  
weight / gewicht

TYP / TYPE 1500



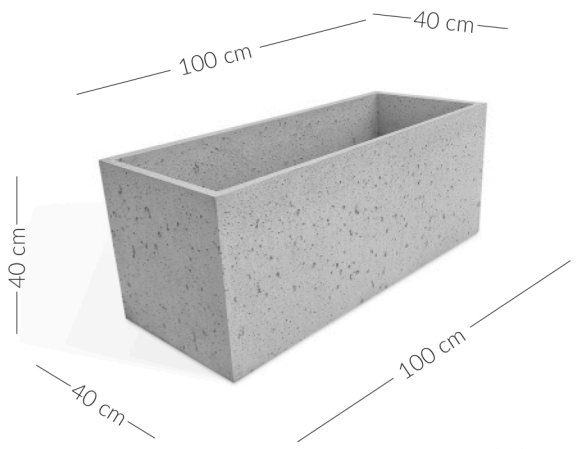
waga 770 kg  
weight / gewicht

TYP / TYPE 70



waga 110 kg  
weight / gewicht

TYP / TYPE 140



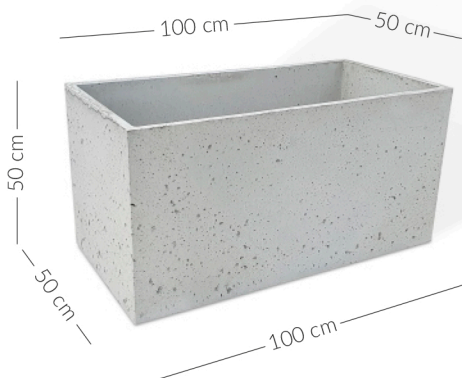
waga 110 kg  
weight / gewicht



# WYMIARY DOSTĘPNYCH DONIC Z BETONU ARCHITEKTONICZNEGO

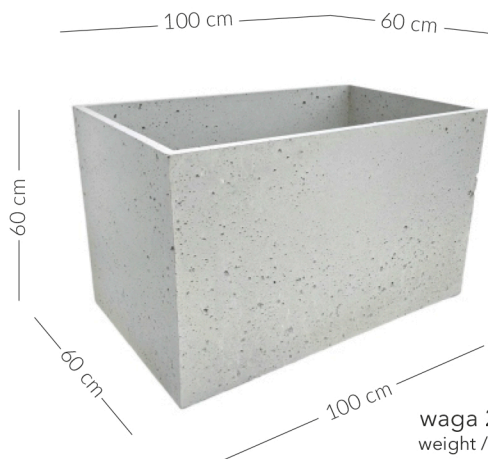
DIMENSIONS OF THE AVAILABLE ARCHITECTURAL CONCRETE POTS / ABMESSUNGEN DER VERFÜGBAREN ARCHITEKTONISCHE BETONTOPF

TYP / TYPE 150



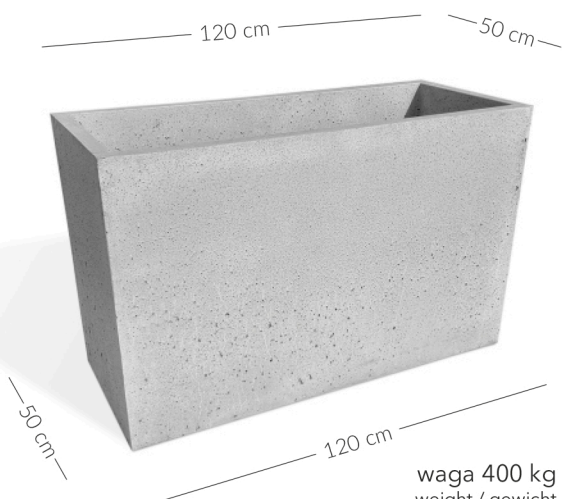
waga 140 kg  
weight / gewicht

TYP / TYPE 160



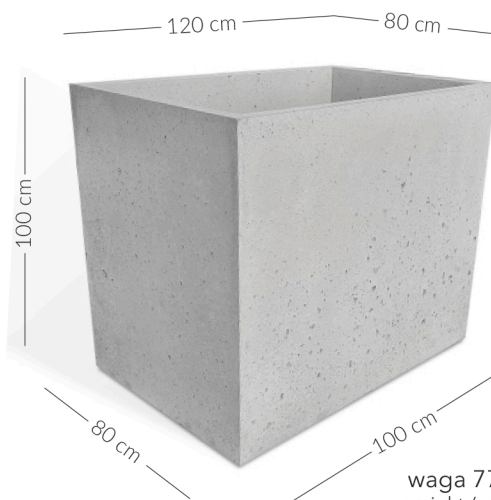
waga 225 kg  
weight / gewicht

TYP / TYPE 175



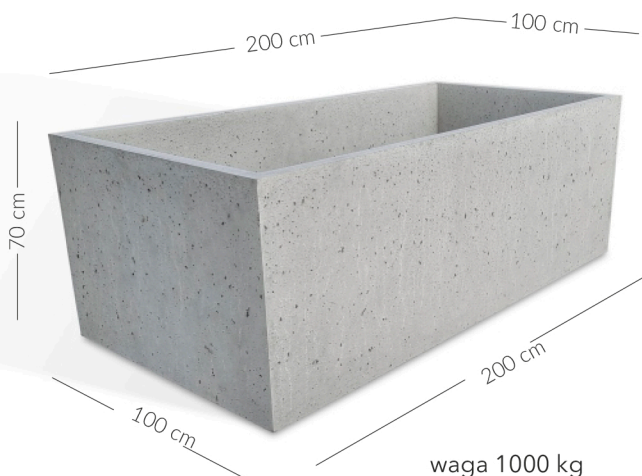
waga 400 kg  
weight / gewicht

TYP / TYPE 120



waga 770 kg  
weight / gewicht

TYP / TYPE 200



waga 1000 kg  
weight / gewicht

CORTEN  
TYP / TYPE 150



waga 16 kg  
weight / gewicht

## WYMIARY DOSTĘPNYCH DONIC Z BETONU ARCHITEKTONICZNEGO

DIMENSIONS OF THE AVAILABLE ARCHITECTURAL CONCRETE POTS / ABMESSUNGEN DER VERFÜGBAREN ARCHITEKTONISCHE BETONTOPF

CORTEN  
TYP / TYPE 50



TYP / TYPE 35



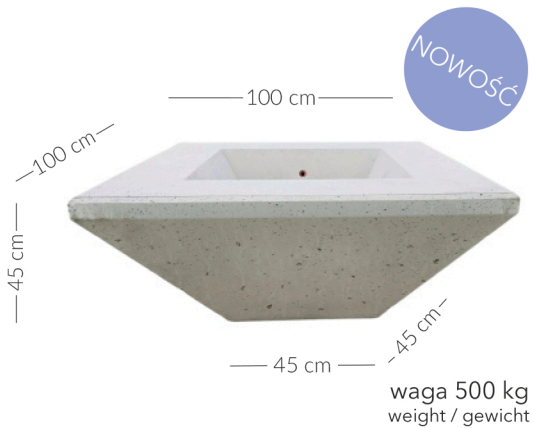
TYP / TYPE 45



TYP / TYPE 55



TYP / TYPE 20



ŁAWKA / BENCH / BANK  
TYP / TYPE 150

